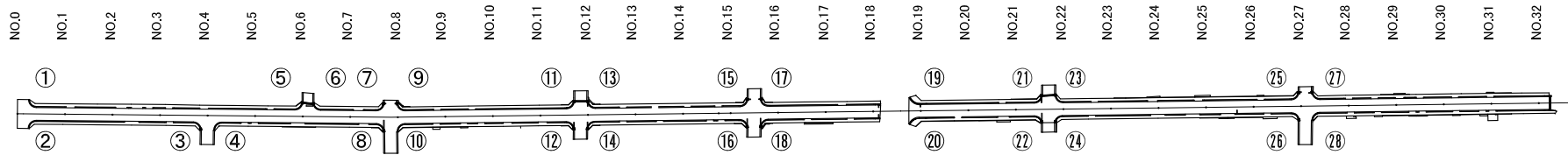
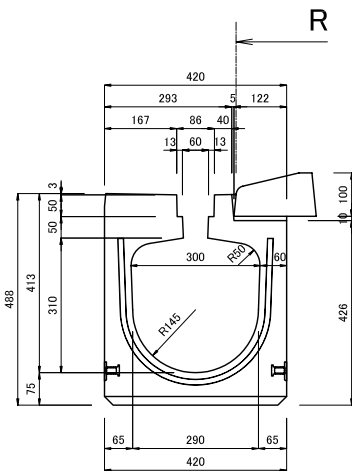


SKロードレイン I 型 R部割付図
 T-25縦断 スタンダードタイプ 300×300

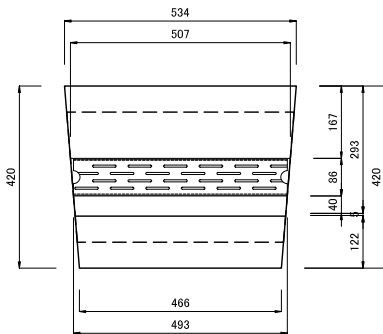
位置図



製品断面図

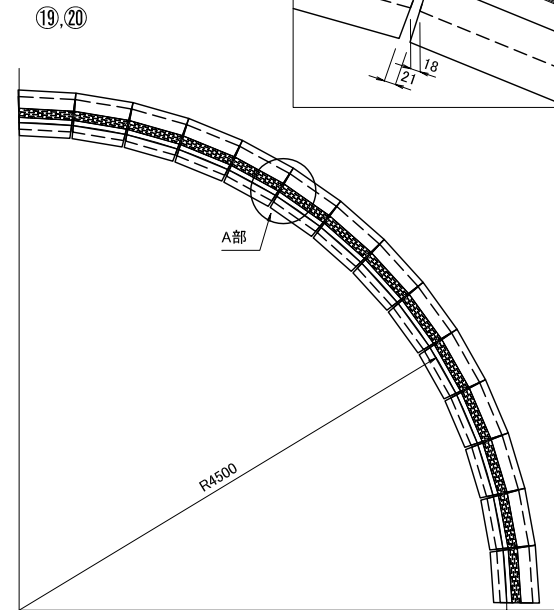
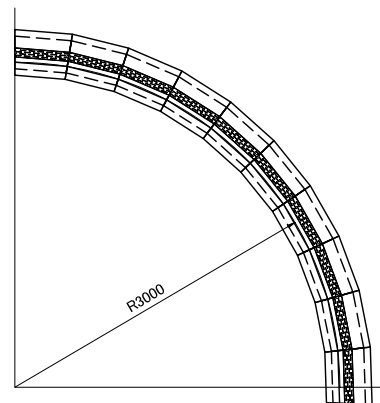


製品平面図



割付図

①~⑱, ⑲~⑳
 (製品開き無し)



A部拡大図

